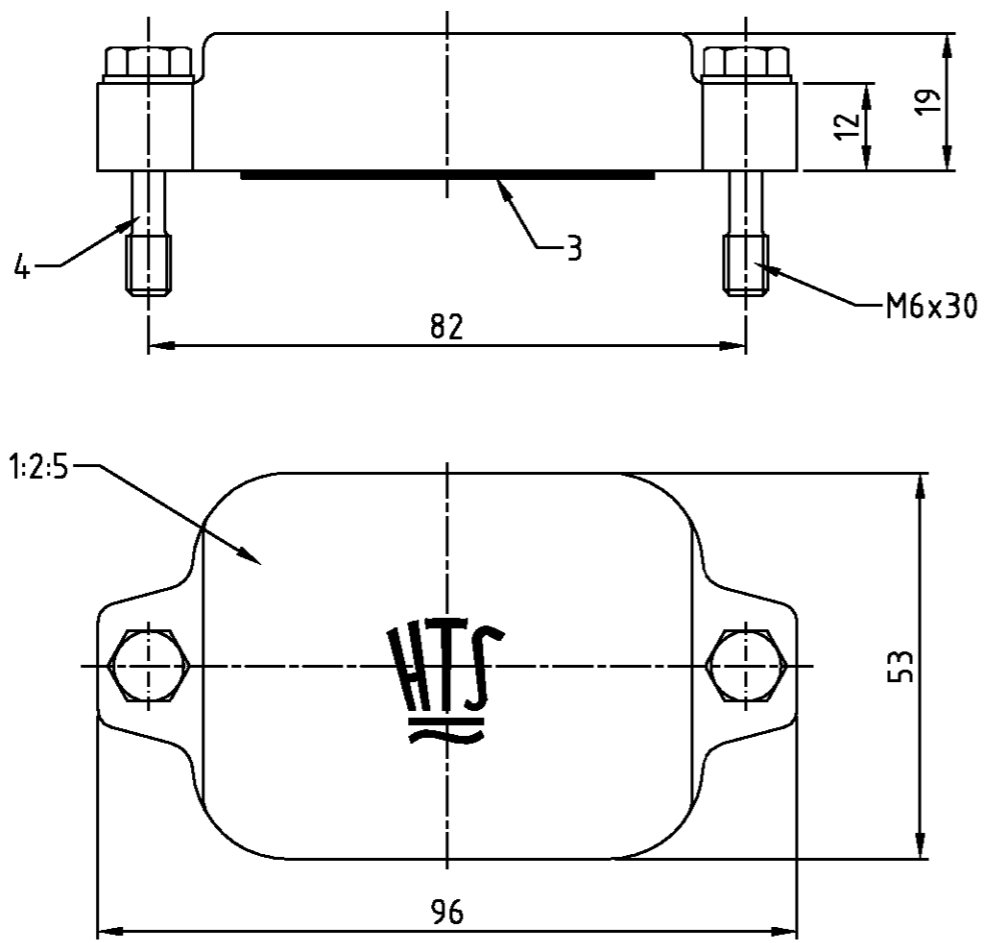


THIS DRAWING IS UNPUBLISHED.
 VERTRAULICHE UNVERÖFFENTLICHTE ZEICHNUNG
 RELEASED FOR PUBLICATION
 FREI FUER VERÖFFENTLICHUNG
 .1999.
 BY AMP INCORPORATED. ALL RIGHTS RESERVED.
 ALLE RECHTE VORBEHALTEN

MATED WITH:
 PASSEND ZU:
 Bq3

LOC	DIST	REVISIONS ÄNDERUNGEN					
A1	-	P	LTR	DESCRIPTION BESCHREIBUNG	DATE	DWN	APVD
PROJEKT NR.:	-	A2	PN 0-2 neu; EG00-0551-03	17.02.03	SR	SM	



Notes,

- ① Material: Housing: aluminium diecasting alloy
- ② Surface: varnish: - grey
- aluminiumoxid + varnish black
- ③ Lackierung im Gehäuse ist nicht notwendig

Bemerkungen,

- ① Material: Gehäuse: Alu-Druckguß-Legierung
- ② Oberfläche: Lackierung : - grau
- Aluminium oxid + Lackierung schwarz
- ③ Varnish on the inside not necessarily

1	2	2	1	1	1	0-2	4-5	3-5	DESCRIPTION / BENENNUNG	MATERIAL	SURFACE / OBERFLÄCHE	COLOR / FARBE	ITEM NO. POS.	REMARKS / BEMERKUNGEN
									Deckel HIP-K/EMV-K	Aluminium/ALU	Aluminium oxid	black/schwarz	5	neutral
									Befestigungsschraube	V2A	blank	-	4	M6x30
									Dichtung	Neoprene		black/schwarz	3	
									Deckel HIP-K/EMV-K	Aluminium/ALU	Aluminium oxid	black/schwarz	2	-
									Deckel HIP/EMV	Aluminium/ALU	-	grey/grau	1	-

ORDERING TEXT / BESTELLTEXT HIP-K/EMV-K.6/16.SKB HIP-K/EMV-K.6/16.SKB HIP/EMV.6/16.SKB	THIS DRAWING IS A CONTROLLED DOCUMENT FOR AMP INCORPORATED. IT IS SUBJECT TO CHANGE AND THE CONTROLLING ENGINEERING ORGANIZATION SHOULD BE CONTACTED FOR THE LATEST REVISION. DIESE ZEICHNUNG/DOKUMENT WIRD DURCH AMP INCORPORATED KONTROLLIERT. ÄNDERUNGEN, DIE DEM TECHNISCHEN FORTSCHRITT DIENEN, SIND VORBEHALTEN. DEN JEWELIG LETZTGÜLTIGEN ÄNDERUNGSSTAND ERFAHREN SIE AUF ANFRAGE.		DWN Schneider 28.05.01	HTS Elektrotechnik 53819 Neunkirchen, Germany
	DIMENSIONS: DIMENSIONEN: mm		CHK Schnurpfeil 28.05.01	
	TOLERANCES UNLESS OTHERWISE SPECIFIED: ALLGEMEINTOLERANZEN n. ISO 8015 n. ISO 2768 - mH - E n. DIN 16901 - 1&0 0 PLC 1 PLC 2 PLC 3 PLC		APVD -	
	MATERIAL ①		APPLICATION SPEC VERARBEITUNGSSPEZ. - WEIGHT GEWICHT -	
FINISH / OBERFLÄCHE / FARBE ②		CUSTOMER DRAWING / KUNDENZEICHNUNG A3 00779 ©= 1106201		RESTRICTED TO NUR FUER -